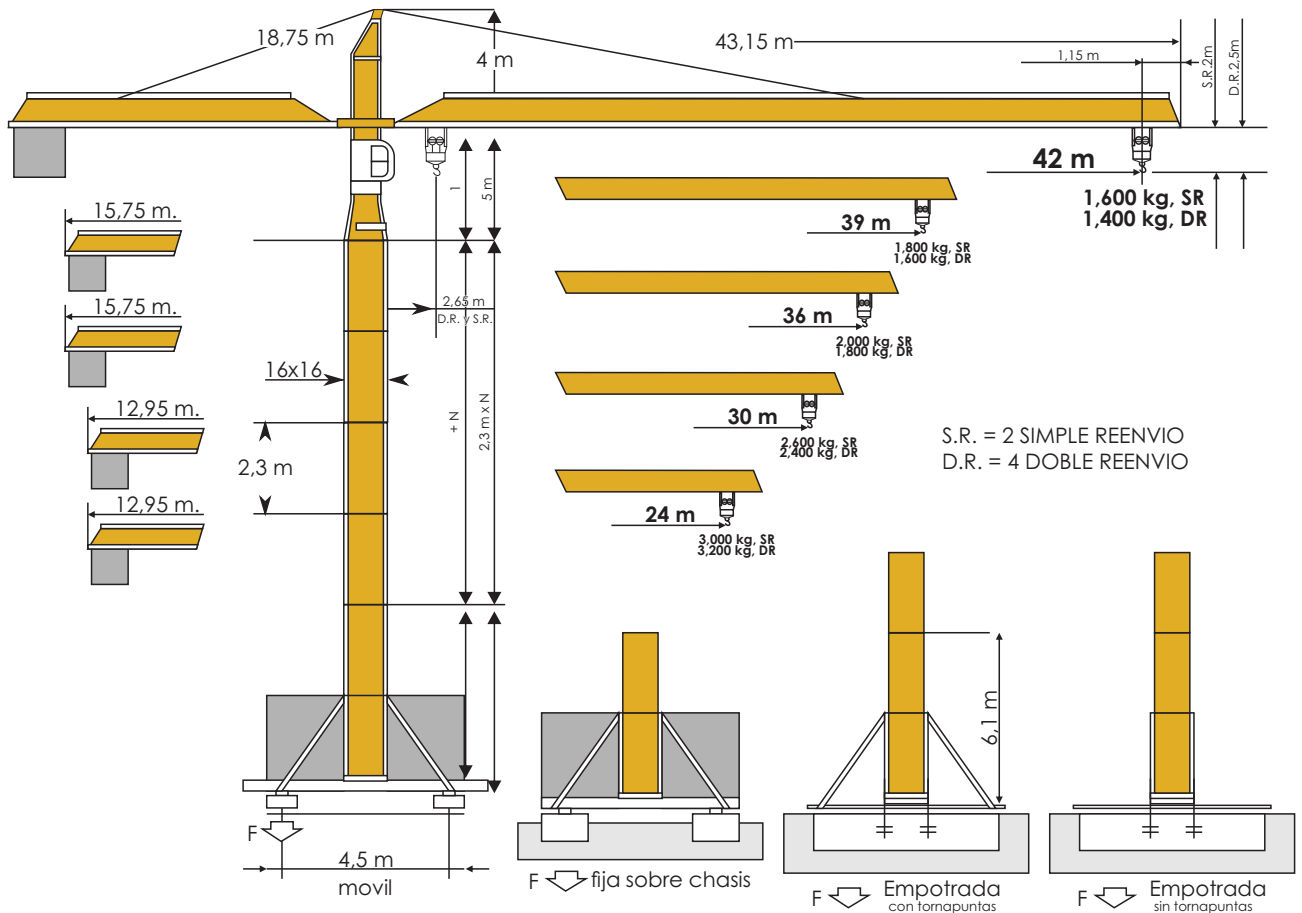


POTAIN 643



REACCIONES				
INSTALACIONES				
	1	2	3	4
EN SERVICIO	F=41	F=41	F=41	
FUERA DE SERVICIO	F=48	F=48	F=48	F ₁ =60 F ₂ =43

CARACTERISTICAS	
Peso Grúa sin lastres en instalación	38 Tn.
Contrapeso de la Base	45 Tn.
Potencia Eléctrica	45 K.V.A.
Corriente Trifásico	440 V.60 Hz.
Con Flecha y Altura Máxima	

INSTALACIONES				
	1	2	3	4
2 - N + 1	1	2	3	4
2 - 0 + 1	12	11.5	11.1	11.1
2 - 2 + 1	16.5	16.1	15.7	15.7
2 - 4 + 1	21.2	20.7	20.3	20.3
2 - 6 + 1	25.8	25.3	24.9	24.9
2 - 7 + 1	28.1	27.6	27.2	27.2
2 - 9 + 1	32.7	32.2	31.8	31.8
2 - 10 + 1	35	34.5	34.1	34.1
2 - 12 + 1	39.6	39.1	38.7	38.7
2 - 13 + 1	41.9	41.4	41	41
2 - 14 + 1	44.2	43.7	43.3	43.3
2 - 15 + 1	46.5	46	45.6	45.6
2 - 16 + 1	48.8	48.3	47.9	47.9

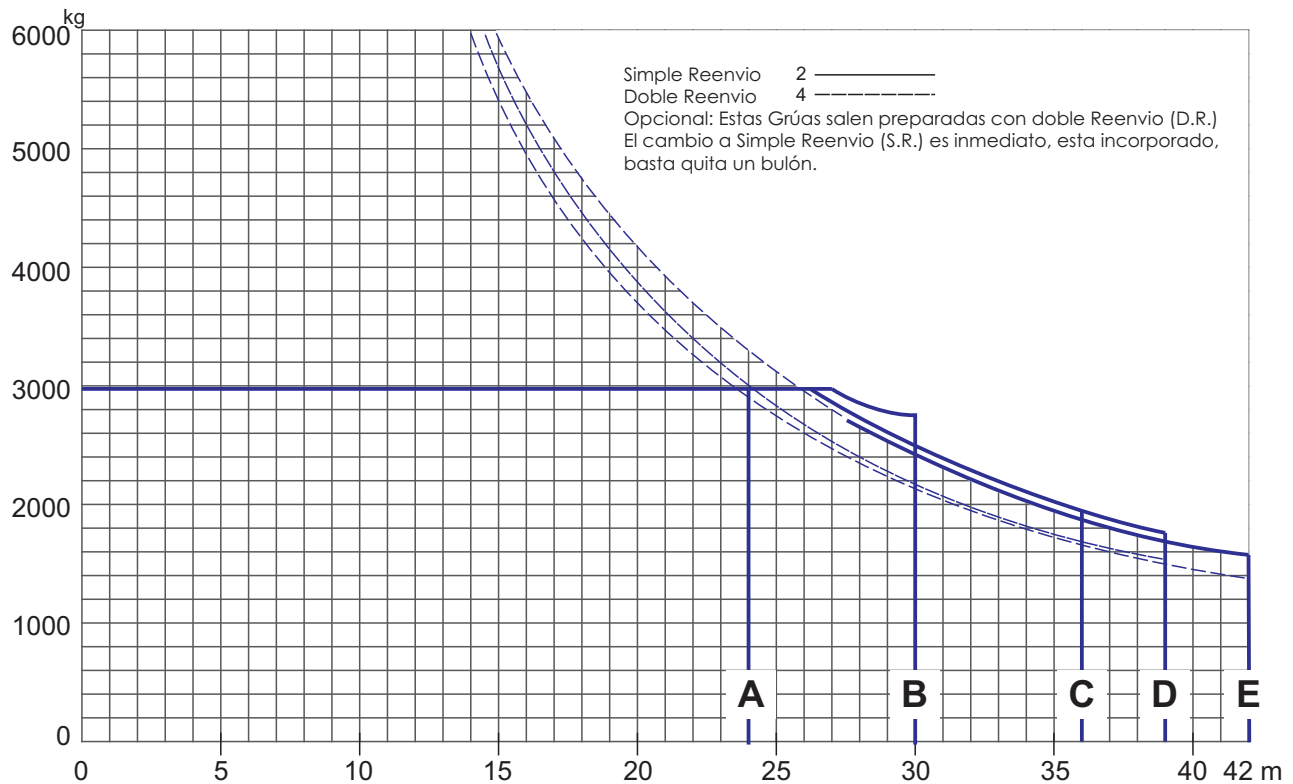
TRASLACIÓN		ORIENTACIÓN		DISTRIBUCIÓN	
R.T. 424 2 x 4 C.V.	25 m/min.	R.C.O. 37 2 X 3 C.V.	0 a 0.8 R.P.M	D.V. 31 3 C.V.	35 m. min

Mecanismo	V	SIMPLE REENVIO		DOBLE REENVIO	
		25 R.P.C. 15 B 25 C.V. HM=160m SR	PV	28 m. / min.	3 000 Kg
445 R.C.S. 15 A 45 C.V. HM=245 m SR	GV	56 m./min.	1 500 Kg	28 m./min.	3 000 Kg
	MV	5.15 m./min.	3 000 Kg	26 m./min.	6 000 Kg
	5V	0 a 40 m./min.	3 000 Kg	0 a 20 m./min.	6 000 Kg
		0 a 80 m./min.	1 500 Kg	0 a 40 m./min.	3 000 Kg

SEGURIDADES

Esta máquina se suministra en todas sus versiones con los 8 elementos de seguridad exigidos por las normas citadas. Todas las características sujetas a modificación sin previo aviso.

ALCANCE Y CARGAS																
m	SIMPLE REENVIO							DOBLE REENVIO								
	24	25,6	26	30	36	39	42	13,8	14	18	24	30	36	39	42	
Kg. A	3,000								6,000	4,610	3,200					
Kg. B			3,000	2,600					6,000	4,610	3,200	2,400				
Kg. C			3,000	2,500	2,000				6,000	4,482	3,123	2,300	1,800			
Kg. D			3,000	2,500	2,000	1,800			6,000	4,482	3,123	2,300	1,800	1,600		
Kg. E		3,000		2,450	1,970	1,770	1,600		6,000		4,412	3,071	2,250	1,760	1,570	1,400



POTAIN 643

Tels.:(55) 9149 8900 / 5250 2844
www.calidadenrentasyventas.com
Servicio a toda la República Mexicana